

Support Fixation THALLISOL

1. Image Produit



2. Descriptif Produit

Système de fixation THALLISOL de plan vasque PMR posé au sol. En contreplaqué avec porte battante cache vidage.

Le système THALLISOL permet le support des plans vasques, compatible avec tous nos modèles. C'est un ensemble compact qui se fond dans le décor grâce à un large choix de finitions disponibles. Sa faible profondeur permet de respecter les normes PMR.

La façade est composée de portes battantes sur charnières métalliques afin de permettre un accès aux techniciens pour la maintenance de la robinetterie et le stockage des consommables (savon, papier...). Les portes peuvent être équipées de serrures pour contrôler les accès et éviter le vandalisme.

3. Caractéristiques



Pratique: Livré prêt à monter pour une mise en place rapide et simple à mettre de niveau.



Résistant: Adapté aux cloisons type placo grâce à sa large surface de fixation - de plus il est posé au sol.



Esthétique: Ne dépasse pas sous plan vasque et laisse apparaître les siphons (prévoir des siphons chromé)



Adapté: Respecte la norme PMR en vigueur dans les sanitaires publics



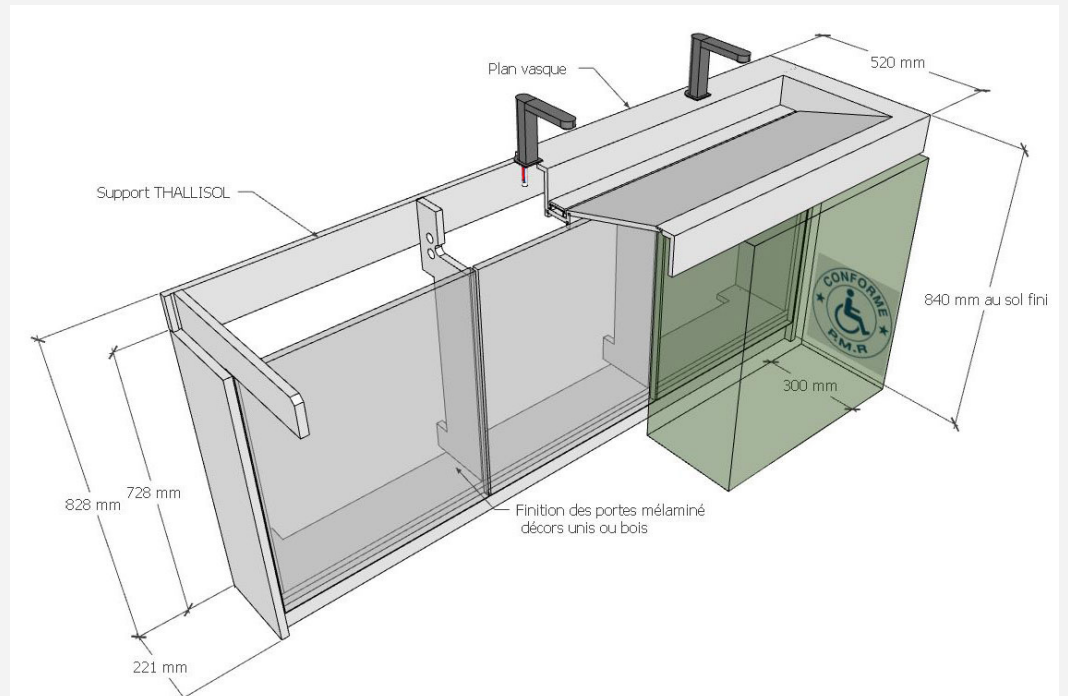
Sur mesure: Chaque support est fabriqué aux dimensions de votre environnement

Exemple :

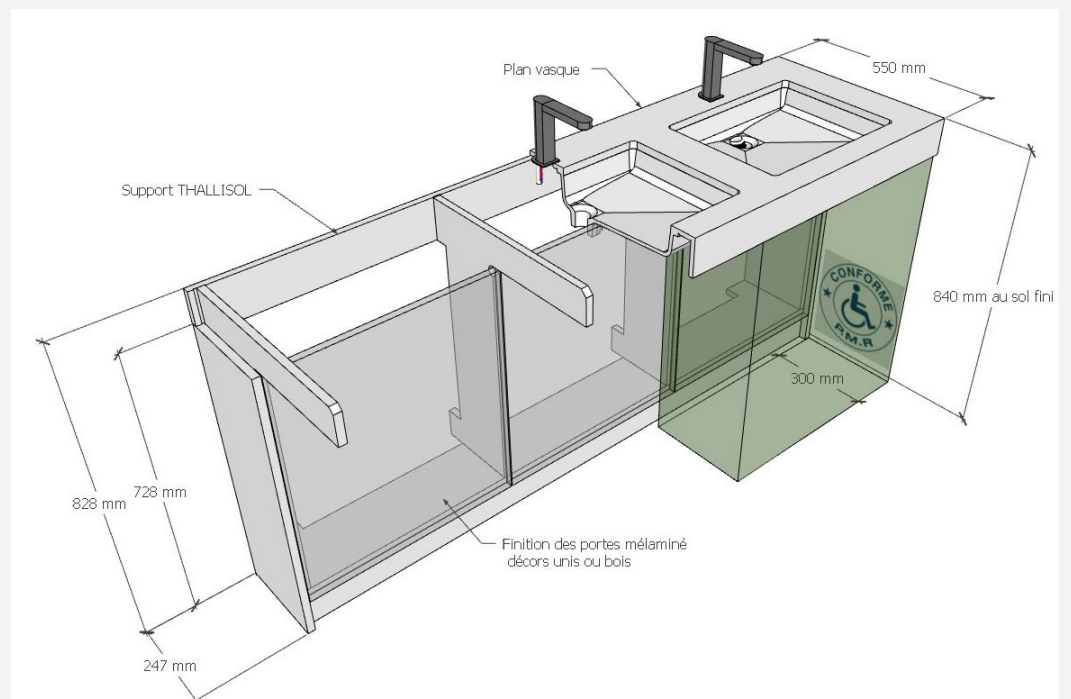


4. Adaptation

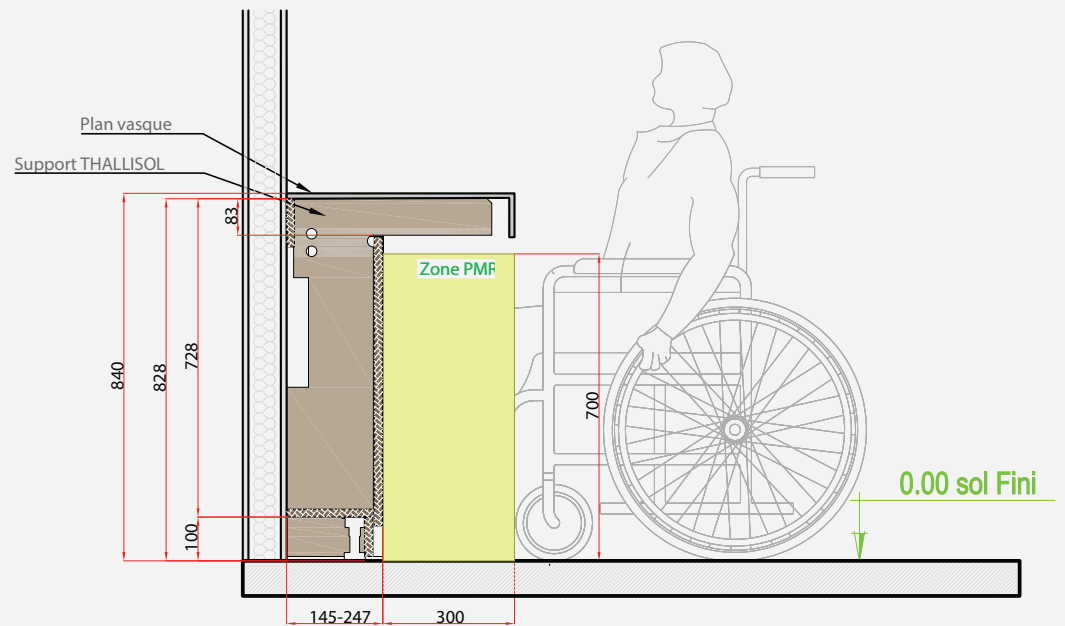
Adaptation sur plan vasque LYNKA



Adaptation sur plan vasque EOS



5.
Plan

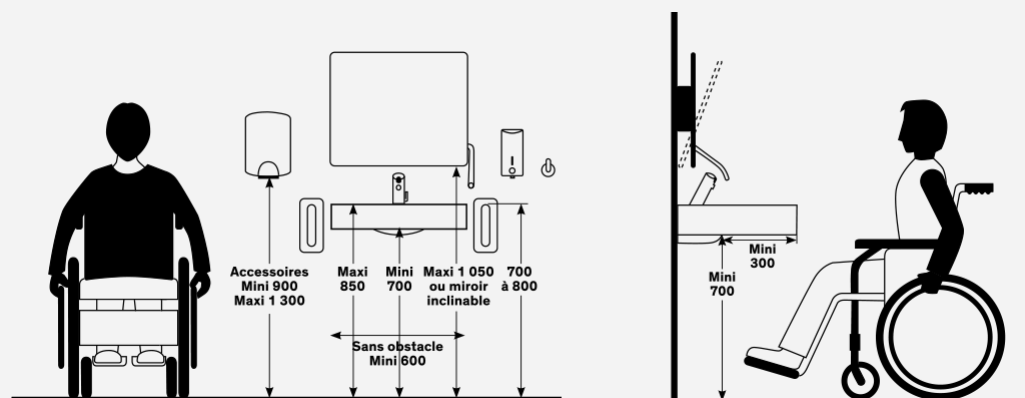


Ce que dit la loi

Un plan vasque accessible doit présenter un vide en partie inférieure d'au moins 300mm de profondeur, 600mm de largeur et 700mm de hauteur pour permettre le passage d'une personne en fauteuil roulant. Les systèmes d'ouverture doivent être accessibles (sans nécessité de dispositif spécifique) à une hauteur par rapport au sol de 1,10 m à 1,30 m.

Tenir compte des dimensions du fauteuil roulant occupé par une personne handicapée, à savoir :

- Longueur : 1,25 m (encombrement des pieds compris),
- Largeur : 0,75 m (encombrement des mains et des coudes compris, voir norme nf p 91-201).

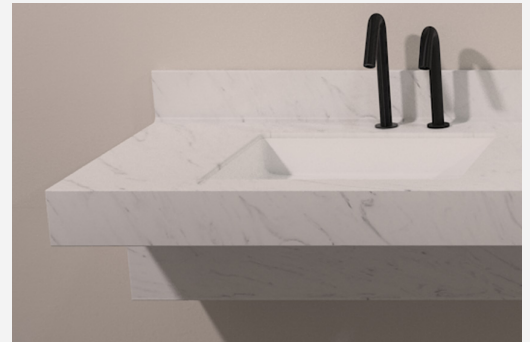


6. Finitions



Finition mélaminé

La finition de base des supports THALLISOL est en mélaminé blanc avec chant PVC assorti. Il est possible de choisir un coloris de mélaminé de la gamme Egger, finition uni ou bois en option



Finition V-korr

Pour une finition améliorée, vous pouvez opter pour un habillage en V-korr Creative Surface, assorti au plan vasque

Informations complémentaires.

Les informations contenues dans nos fiches techniques sont basées sur notre connaissance et expérience actuelles, et sont données à titre purement indicatif.

Elles ne peuvent en aucun cas engager notre responsabilité quant à la mauvaise utilisation de nos produits. Photos et images Non contractuelles.

Pour une étude personnalisée, veuillez contacter notre service projet.

Pour une étude personnalisée, veuillez contacter notre service projet.

istone.

Vaujalat, 43140 La Séauve Sur Semène - FRANCE

www.istone.fr

info@istone.fr

+ 33 4 82 82 98 10